

Технический паспорт

ОБОРУДОВАНИЕ: СЕПАРАТОР ЖИРА

МОДЕЛЬ: JPR DG-501



МАТЕРИАЛ:

Резервуары выполнены из полиэтилена высокой плотности.

Материал представляет собой сополимер линейного полиэтилена средней плотности с плотной молекулярной структурой. Поставляется в виде порошка.

Обладает следующими техническими качествами:

- высокая ударпрочность,
- прекрасный внешний вид наружной и внутренней поверхности,
- стойкость к УФ-излучению.

Физические свойства	Параметры	По стандарту
Плотность	938 кг/м ³	ISO 1872
Показатель текучести	4 г / 10 мин	ISO 1133
Прочность на растяжение в пределах упругости	16 МПа	ISO / R527
Коэффициент изгиба	650 МПа	ISO 178
Ударпрочность	20 кДж/м ²	ISO 179-1982
Твердость	62	ISO / K868-1968
Температура плавления	125 °С	ASTM D 2117
Температура размягчения	117 °С	ISO 306
Теплопроводность	0,48 Вт/м°С	ASTM C 177
Водопоглощение	< 0,03 %	ISO 62

Приведенные выше значения физических свойств являются стандартными значениями, подсчитанными на основе среднего статистического (возможны некоторые отклонения).

ПРИНЦИП РАБОТЫ:

Сепаратор жира модель: JPR DG–501E задерживает жиры и твердые вещества, содержащиеся в сточных водах ресторанов и кухонь предприятий общепита. Сепаратор сконструирован с расчетом размещения его под раковиной в ресторане или за посудомоечной машиной.

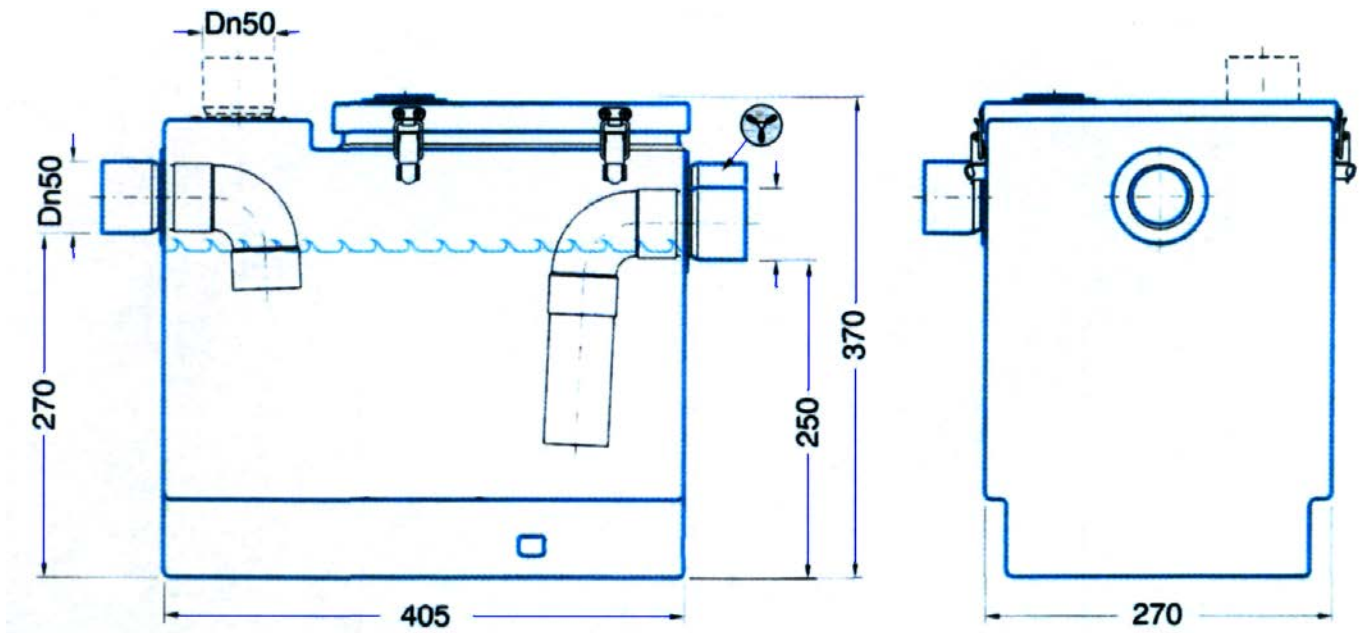
Можно его применять и для иных целей: источники небольшого количества воды с большим содержанием жира (напр. подготовка пицци в супермаркетах и пр.).

ОПИСАНИЕ:

- резервуар из полиэтилена высокой плотности,
- крышка из полиэтилена, закрываемая на защелки,
- впускной и выпускной патрубки диаметром 50 мм,
- вентиляционная труба диаметром 50 мм.

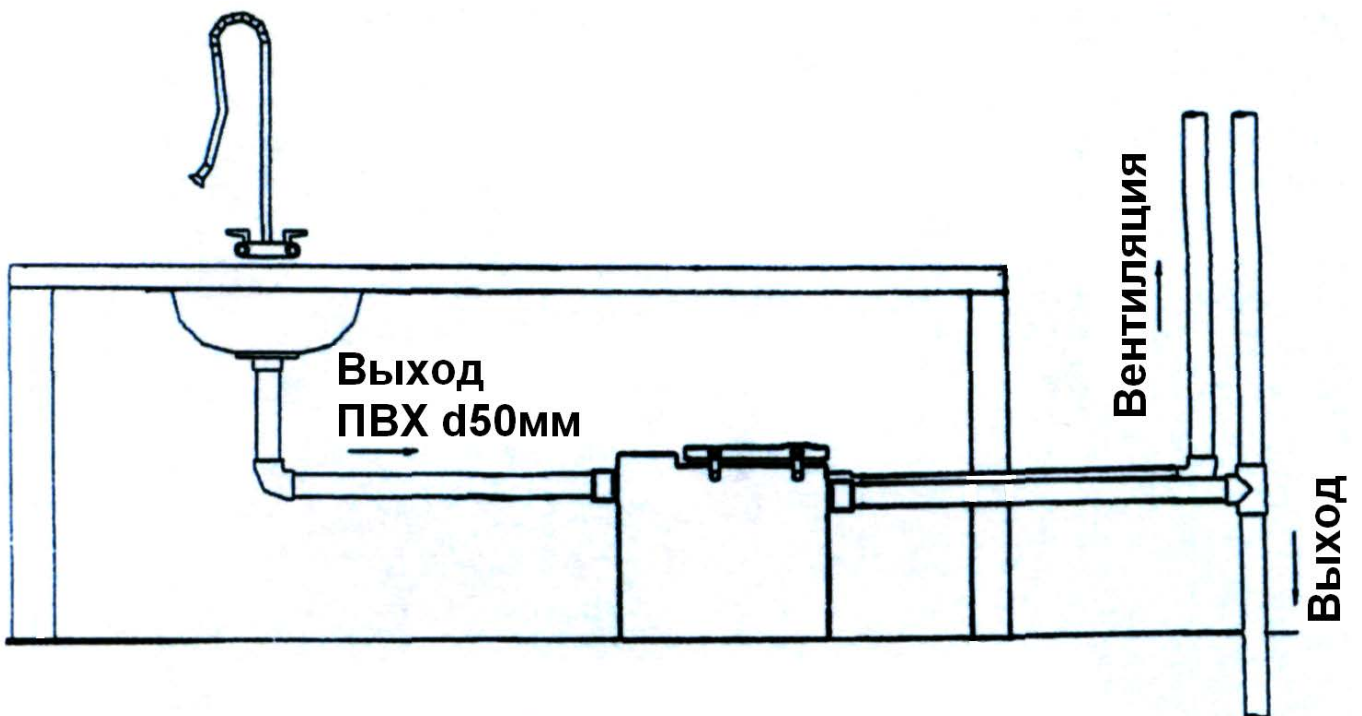
ТЕХНИЧЕСКИЕ ДАННЫЕ:

Тип	Производительность (л/с)	L, длина, мм.	P, ширина мм.	H, высота мм.	E, от дна до входа	S, от дна до выхода	Количество люков	Dn, мм	Вес, кг
JPR 501	0,5	405	270	370	295	275	1	50	5



УСТАНОВКА:

- оборудование установить в горизонтальном положении,
- присоединить впуск и выпуск оборудования к канализации,
- присоединить вентиляцию,
- заполнить резервуар теплой водой.



ОБСЛУЖИВАНИЕ:

- частота опорожнения сепаратора зависит от степени загрязнения стоков жиром,
- отстойник должен очищаться регулярно, не реже 1-го раза в неделю.

ГАРАНТИЯ:

Фирма ООО «Экохаус» заявляет, что сепаратор жира **JPR DG-501E** отвечает требованиям действующих в Украине и Европейском Союзе.

Гарантируем поставку оборудования, лишенного каких-либо производственных дефектов.

В случае обнаружения нашим сервисом таких повреждений, сменяем повреждённые элементы (которые необходимо вернуть).

ВНИМАНИЕ! ПРОДАВЕЦ не несет ответственность за неисправность **ОБОРУДОВАНИЯ** в случаях:

1. Несоблюдения правил эксплуатации сепаратора.
2. Небрежность, допущенная владельцем при эксплуатации сепаратора (раздавливания, удара и т.п).
3. Действия сил природы (атмосферных и геологических), независящих от ПРОИЗВОДИТЕЛЯ и ПРОДАВЦА.
4. Ремонт **ОБОРУДОВАНИЯ** лицом неуполномоченным к обслуживанию.

ООО «Экохаус» предоставляет 5-тилетнюю гарантию на сепаратор жира JPR DG-501E.

Назначение:

Сепаратор жира JPR DG-501E позволяет задерживать жир, образующийся после мытья посуды в ресторанах, кафе, барах. Специфика его конструкции позволяет располагать его непосредственно под мойкой на кухне.



Вход сверху, если сепаратор размещается непосредственно под мойкой.

Описание:

- емкость из полиэтилена,
- крышка из полиэтилена, снабженная замками,
- отверстия входа и выхода диаметром 50мм.
- вентиляционное отверстие диаметром 50мм.

Обслуживание:

Еженедельная чистка сепаратора от жира и пищевых остатков.

Пленка жира, появляющаяся на поверхности, может удаляться регулярно.

Внимание: после установки сепаратора, обязательно залейте в него воду.



МІНІСТЕРСТВО ОХОРОНИ ЗДОРОВ'Я УКРАЇНИ
ДЕРЖАВНА САНІТАРНО-ЕПІДЕМІОЛОГІЧНА СЛУЖБА

ЗАТВЕРДЖУЮ

Міністерство охорони здоров'я України
(назва установи)
01021 м.Київ, вул.Грушевського, 7
(місцезнаходження)
253-94-84, 559-29-88

Заступник головного державного
санітарного лікаря України



Висновок державної санітарно-епідеміологічної експертизи

від 22.08 2008р.

№ 05.03.02-03/ 54442

Поліетиленові смкості 0,3-6,0 м³, розподільчі колодязі, надбудови, вентиляційні грибки, труби дренажні, сепаратори жиру та комплектуючі до них

(об'єкта експертизи)

код за УКТЗЕД: 3925

(код за ДКІП, код за УКТЗЕД артикул)

будівництво індивідуальних очисних споруд

(сфера застосування та реалізації об'єкта експертизи)

„JPR SYSTEM”, Польща, 05-802 Pruszkow, ul. Spacerowa 18

(країна, виробник, адреса, місцезнаходження, телефон, факс, E-mail, WWW)

ТОВ "Екохаус", Україна, 03164, м. Київ, вул. Генерала Наумова, 23-б, код ЄДРПОУ: 31861644

(заявник експертизи, адреса, місцезнаходження, телефон, факс, E-mail, WWW)

Дані про контракт відсутні

(дані про контракт на постачання об'єкта експертизи в Україні)

Об'єкт експертизи відповідає встановленим медичним критеріям безпеки / показникам: за допустимим рівнем міграції у повітряні модельні середовища: формальдегіду - 0,003 мг/м³, ацетальдегіду - 0,01 мг/м³ згідно ДСП 201-97; за допустимим рівнем міграції у модельні водні середовища: формальдегіду - 0,1 мг/дм³, ацетальдегіду - 0,2 мг/дм³ згідно СанПіН 42-123-4240-86. Напруженість електричного поля частотою 50 Гц - до 0,5 кВ/м, магнітного поля частотою 50 Гц - до 1400 А/м згідно ДСН 3.3.6.096-2002; ДСН 239-96; еквівалентний рівень шуму - до 60 дБА згідно СН 3077-84. Під час роботи об'єкт не повинен порушувати ст. 46 Закону України "Про охорону земель", ст. 55 Закону України "Про охорону навколишнього природного середовища", СанПіН № 4630-88 "Охорона поверхневих вод від забруднення", ДСТУ 4004-2000 "Сигналізатори токсичності природних та стічних вод біологічні"

(критерії безпеки / показники)

Необхідними умовами використання /застосування, зберігання, транспортування, утилізації, знищення є:

Використання, зберігання, транспортування здійснюється згідно з рекомендаціями виробника та нормативно-технічною документацією

(особливості умов використання, застосування, зберігання, транспортування, утилізації, знищення)

За результатами державної санітарно-епідеміологічної експертизи Поліетиленові смкості 0,3-6,0 м³, розподільчі колодязі, надбудови, вентиляційні грибки, труби дренажні, сепаратори жиру та комплектуючі до них, за наданим заявником зразком відповідає вимогам діючого санітарного законодавства України і за умови дотримання вимог цього висновку може бути використаний в заявленій сфері застосування.

Термін придатності: Гарантується виробником

Маркування обов'язкове, використання згідно з інструкцією виробника

(інформація щодо етикетки, інструкція, правила тощо)

Висновок дійсний до: 31 серпня 2011 року

Відповідальність за дотримання вимог цього висновку несе заявник.

При зміні рецептури, технології виготовлення, які можуть змінити властивості об'єкта експертизи або спричинити негативний вплив на здоров'я людей, сфери застосування, умов застосування об'єкта експертизи даний висновок втрачає силу.

На кордоні продукція контролю не потребує

(показники безпеки, які підлягають контролю на кордоні)

На митній території продукція контролю не потребує

(показники безпеки, які підлягають контролю при митному оформленні)

Поточний державний санепідгляд здійснюється згідно з вимогами цього висновку: Поточний державний санепідгляд здійснюється вибірково

(показники безпеки, які здійснюються при поточному державному санепідгляді)

Державна Установа "Інститут медицини праці
АМН України"

Протокол експертизи

Заступник голови експертної комісії

01033, м.Київ, вул.Саксаганського, 75, тел.:

приймальня: (044) 284-34-27, e-mail:

yik@nanu.kiev.ua;

секретар експертної комісії: (044) 289-63-94,

e-mail: test-lab@ukr.net

(найменування, місцезнаходження, телефон, факс, E-mail, WWW)

№ 6762 від 20.08.2008р.

(№ протоколу, дата його затвердження)

Чернюк В.І.

*Виправленошу в назві об'єкта експертизи
на "Темієтшенові емкасті 0,3-60м³..."
фірми*

*Заст. голови
експертної комісії*



Чернюк В.І.